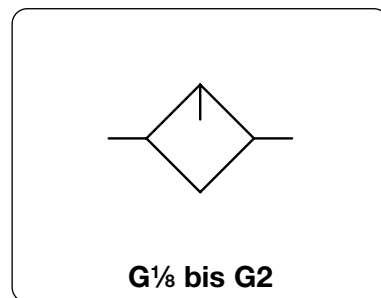


Beschreibung	Robuster, preiswerter Druckluftöler aus Zinkdruckguss. Die Schmierung erfolgt proportional zum Volumenstrom.
Behälter	Metallausführung mit oder ohne Sichtglas
Betriebsdruck	max. 16 bar bei Metallbehälter mit Sichtglas max. 30 bar bei Metallbehälter ohne Sichtglas
Temperaturbereich	-10 °C bis 50 °C bei G $\frac{1}{8}$ bis G $\frac{1}{2}$ -20 °C bis 60 °C Metallbehälter mit Sichtglas, bei G1 bis G2 -30 °C bis 80 °C bei Metallbehälter ohne Sichtglas, bei allen Größen
Werkstoffe	Gehäuse: Zinkdruckguss bei G $\frac{1}{8}$ und G $\frac{1}{4}$, Aluminium bei G $\frac{3}{8}$ bis G2 Behälter: Zinkdruckguss oder Edelstahl Elastomere: NBR



Abmessungen			Behälter-	Volumen-	Betriebs-	Anschluss-	Bestell-
A	B	C	Ausführung	strom	druck	gewinde	Nummer
mm	mm	mm	aus / mit	m 3 /h*1	l/min*1	max. bar	G

Druckluftöler Serie „D“

LD

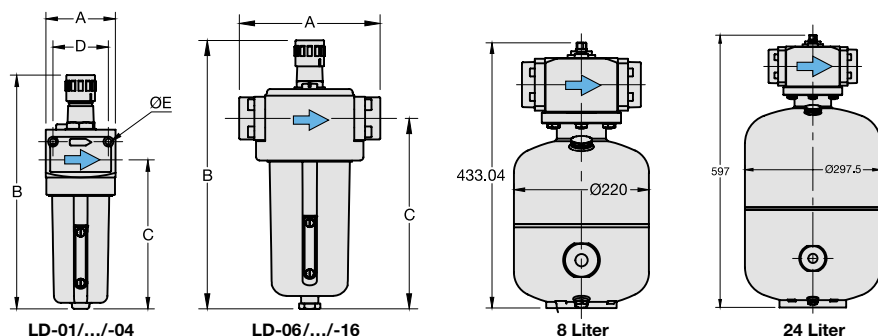
40	161	115	Metall/Sichtglas	0,05	36	600	16	G $\frac{1}{8}$	LD-01M LD-01N
40	161	115	Metall	0,05			30		
40	161	115	Metall/Sichtglas	0,05	40	660	16	G $\frac{1}{4}$	LD-02M LD-02N
40	161	115	Metall	0,05			30		
64	215	137	Metall/Sichtglas	0,18	144	2400	16	G $\frac{3}{8}$	LD-03M LD-03N
64	215	137	Metall				30		
64	215	137	Metall/Sichtglas	0,18	156	2600	16	G $\frac{1}{2}$	LD-04M LD-04N
64	215	137	Metall				30		
130	248	176	Metall/Sichtglas	0,50	420	7000	16	G $\frac{3}{4}$	LD-06M LD-06N
130	248	176	Metall				30		
130	248	176	Metall/Sichtglas	0,50	480	8000	16	G1	LD-08M LD-08N
130	248	176	Metall				30		
241	248	176	Metall/Sichtglas	0,50	540	9000	16	G1 $\frac{1}{4}$	LD-10M LD-10N
241	248	176	Metall				30		
241	248	176	Metall/Sichtglas	0,50	600	10000	16	G1 $\frac{1}{2}$	LD-1AM LD-1AN
241	248	176	Metall				30		
215	316	223	Metall/Sichtglas	1,20	1620	27000	16	G1 $\frac{1}{2}$	LD-12M LD-12N
215	316	223	Metall				30		
215	316	223	Metall/Sichtglas	1,20	1680	28000	16	G2	LD-16M LD-16N
215	316	223	Metall				30		



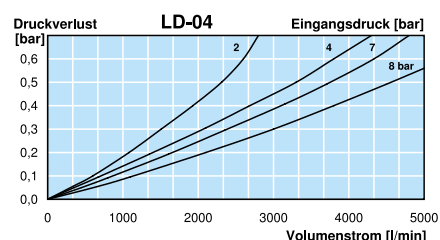
Wahlweise Ausführung, es ist der entsprechende Buchstabe hinzuzufügen

8 Liter Behälter	aus Edelstahl, max. 30 bar	für G1 $\frac{1}{2}$ (12) und G2	LD- 1.M08
24 Liter Behälter	aus Edelstahl, max. 30 bar	für G1 $\frac{1}{2}$ (12) und G2	LD- 1.M24

Typ	D	Ø E
LD-01/02	30	4,5
LD-03/04	51	5,5



*1 bei 7 bar Betriebsdruck und 0,33 bar Druckabfall



Anbaugeräte: siehe Kapitel Druckluft-Wartungseinheiten

PDF CAD
www.aircom.net



Bestellbeispiel:
LD-01M